

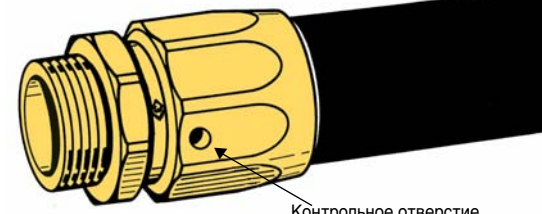
НАША ФИРМА ОСТАВЛЯЕТ ЗА СОБОЙ ПРАВО ТЕХНИЧЕСКИХ ИЗМЕНЕНИЙ. Копирование запрещено. Copyright ELAFLEX

РАЗДЕЛ 2 Section	масса Weight Approx. ~kg	ДЛЯ РАЗМЕРОВ ШЛАНГА For Hose Size			РЕЗЬБА ТИП + РАЗМЕР Thread Type + Size G	НОМЕР ЗАКАЗА Part Number Type
		ID mm	ID in.	OD mm		
Type V	0,11	13	1/2"	22	R 1/2" (BSP)	V 13 - 1/2"
	0,12				1/2" NPT (API)	V 13 - 1/2" NPT
	0,15	16	5/8"	26	R 3/4" (BSP)	V 16 - 3/4"
	0,16				R 3/4" ^{DIN 2999} (BSPT)	V 16 - 3/4" BSPT
	0,16				3/4" NPT (API)	V 16 - 3/4" NPT
	0,17				R 1" (BSP)	V 16 - 1"
	0,17	19	3/4"	27	R 1" ^{DIN 2999} (BSPT)	V 16 - 1" BSPT
	0,14				R 3/4" (BSP)	V 19 - 3/4" LC
	0,17				R 1" (BSP)	V 19 - 1" LC
	0,17	19	3/4"	31	R 3/4" (BSP)	V 19 - 3/4"
	0,17				R 3/4" ^{DIN 2999} (BSPT)	V 19 - 3/4" BSPT
	0,17				3/4" NPT (API)	V 19 - 3/4" NPT
	0,20				R 1" (BSP)	V 19 - 1"
	0,20	21	7/8"	31	R 1" ^{DIN 2999} (BSPT)	V 19 - 1" BSPT
	0,21				R 1" (BSP)	V 21 - 1"
	0,22	25	1"	34	R 1" (BSP)	V 25 - 1" LC
	0,23				1" NPT (API)	V 25 - 1" NPT LC
	0,24	25	1"	37	R 1" (BSP)	V 25 - 1"
	0,25				R 1" ^{DIN 2999} (BSPT)	V 25 - 1" BSPT
	0,25				1" NPT (API)	V 25 - 1" NPT
0,25						
0,15	16	5/8"	26	R 3/4" (BSP)	V 16 - 3/4" cr	
0,16				R 3/4" ^{DIN 2999} (BSPT)	V 16 - 3/4" BSPT cr	
0,16				3/4" NPT (API)	V 16 - 3/4" NPT cr	
0,17				R 1" (BSP)	V 16 - 1" cr	
0,17	19	3/4"	31	R 1" ^{DIN 2999} (BSPT)	V 16 - 1" BSPT cr	
0,17				R 3/4" (BSP)	V 19 - 3/4" cr	
0,17				R 3/4" ^{DIN 2999} (BSPT)	V 19 - 3/4" BSPT cr	
0,17				3/4" NPT (API)	V 19 - 3/4" NPT cr	
0,20	21	7/8"	31	R 1" (BSP)	V 19 - 1" cr	
0,21				R 1" ^{DIN 2999} (BSPT)	V 19 - 1" BSPT cr	
0,24	25	1"	37	R 1" (BSP)	V 21 - 1" cr	
0,25				R 1" ^{DIN 2999} (BSPT)	V 25 - 1" BSPT cr	
0,25				1" NPT (API)	V 25 - 1" NPT cr	
0,11	13	1/2"	22	R 1/2" (BSP)	V 13 - 1/2" SS	
0,12				1/2" NPT (API)	V 13 - 1/2" NPT SS	
0,14	16	5/8"	26	R 5/8" (BSP)	V 16 - 5/8" SS	
0,15				R 3/4" (BSP)	V 16 - 3/4" SS	
0,16	19	3/4"	31	3/4" NPT (API)	V 16 - 3/4" NPT SS	
0,17				R 3/4" (BSP)	V 19 - 3/4" SS	
0,17	19	3/4"	31	3/4" NPT (API)	V 19 - 3/4" NPT SS	
0,20				R 1" (BSP)	V 19 - 1" SS	
0,24	25	1"	37	R 1" (BSP)	V 19 - 1" SS	
0,25				1" NPT (API)	V 25 - 1" NPT SS	
0,27				R 1 1/4" (BSP)	V 25 - 1 1/4" NPT SS	
0,15	16	5/8"	26	R 3/4" (BSP)	V 16 - 3/4" NR	
0,16				R 3/4" (BSPT)	V 16 - 3/4" BSPT NR	
0,17				R 1" (BSP)	V 16 - 1" NR	
0,24	25	1"	37	R 1" (BSP)	V 25 - 1" NR	
0,15	16	5/8"	26	R 3/4" (BSP)	V 16 - 3/4" NR cr	
0,16				R 3/4" (BSPT)	V 16 - 3/4" BSPT NR cr	
0,17				R 1" (BSP)	V 16 - 1" NR cr	
0,24	25	1"	37	R 1" (BSP)	V 16 - 1" NR cr	



Фитинг для шланга с внешней резьбой многораз. использования. В соотв. с DIN EN 14424 и военным стандартом VG 95951. Рабочее давление до 25 бар. Хим. стойкость см. на стр. 250

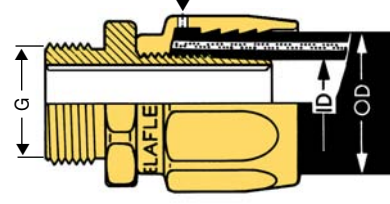
Hose fittings (ferrule type) with male thread, suitable for self-assembly. Working pressure up to 25 bar. Meet EN 14424. Chemical resistance chart see page 250.



Контрольное отверстие
control opening

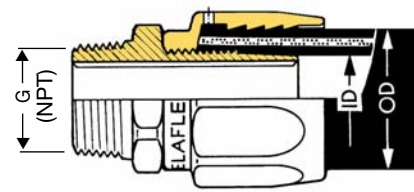
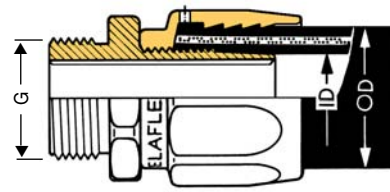
Штуцер и муфта из прессованной латуни

Тип V
Hose tail and ferrule of hot stamped brass.



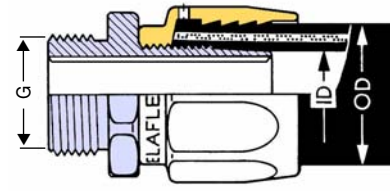
Штуцер и муфта из прессованной хромир. латуни

Тип V - cr
Hose tail and ferrule of hot stamped brass, chrome plated



Штуцер из нерж. стали 1.4571 и муфта из прессованной хромир. латуни

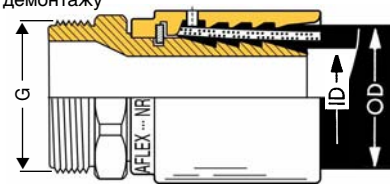
Тип V - SS
Hose tail with male thread of stainless steel. Ferrule of hot stamped brass, chrome plated



Монтированные на заводе фитинги с муфтами с внеш. резьбой типа "V", не подлежат демонтажу

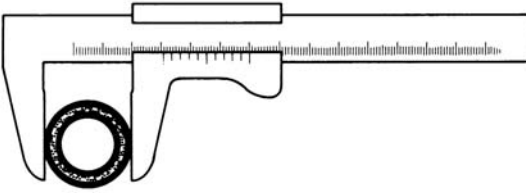
Штуцеры муфта из пресс. хромированной латуни

Тип V - NR
Hose tail with male thread of stainless steel. Ferrule of hot stamped brass, chrome plated



Factory assembled hose fittings (ferrule type), non-reattachable.

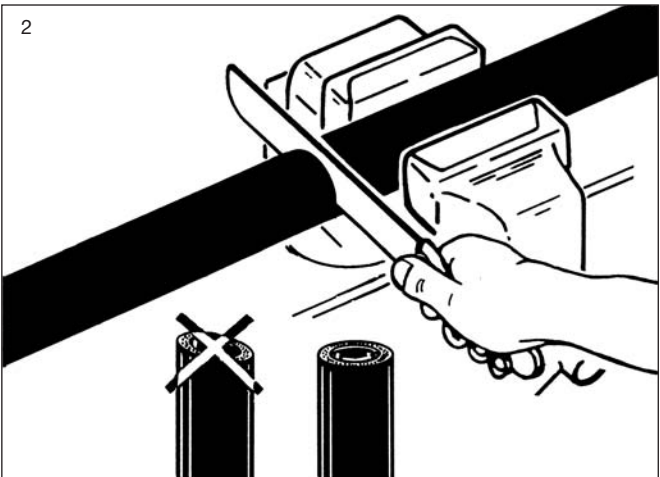
1



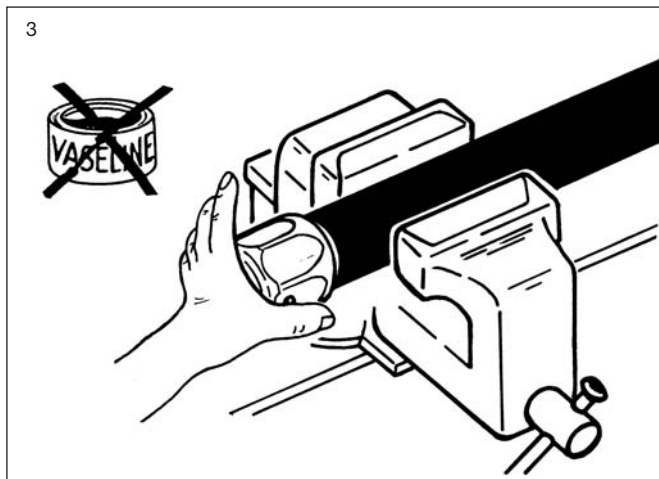
Перед монтажем проверьте, чтобы внешний диаметр шланга соответствовал размеру "OD". Максимально допустимое отклонение в целях безопасности $\pm 0,5$ мм

Before assembly please check whether the outer diameter of the hose conforms with the "OD" measure listed overleaf. Maximum tolerance for safe assembly $\pm 0,5$ mm

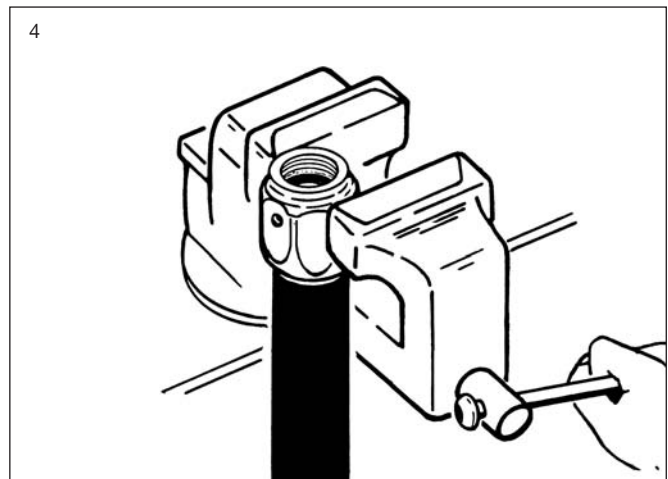
2



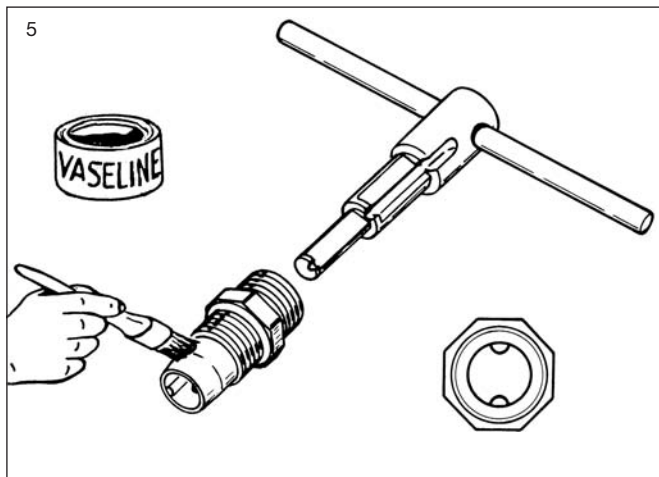
3



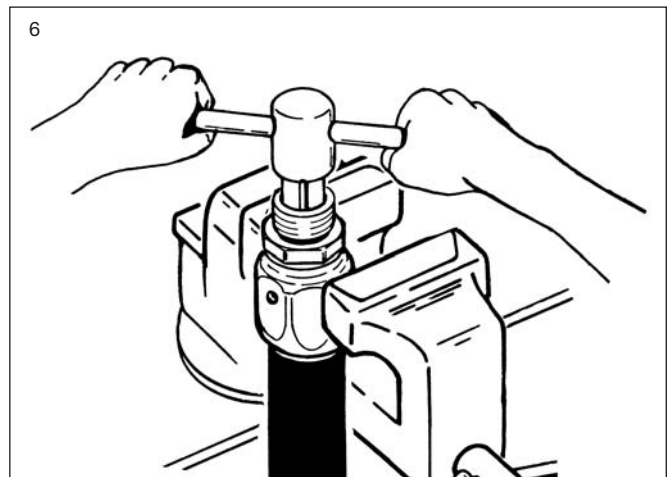
4



5



6



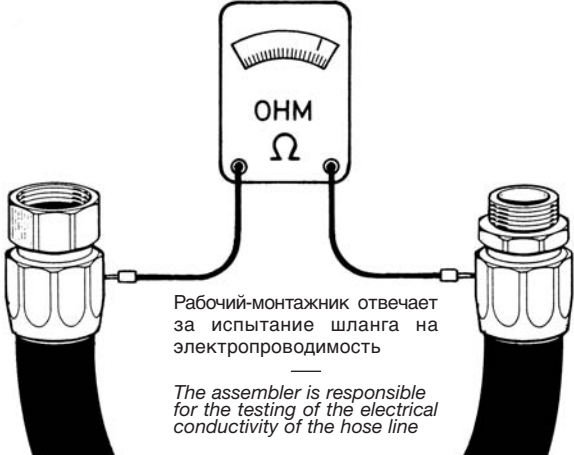
7



После монтажа штуцера проверьте, виден ли торец шланга через контрольное отверстие

After assembly of the hose tail please check whether you can see the end of hose through the control opening

8



Рабочий-монтажник отвечает за испытание шланга на электропроводимость

The assembler is responsible for the testing of the electrical conductivity of the hose line