

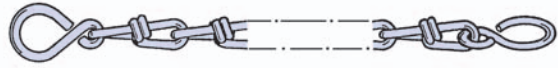
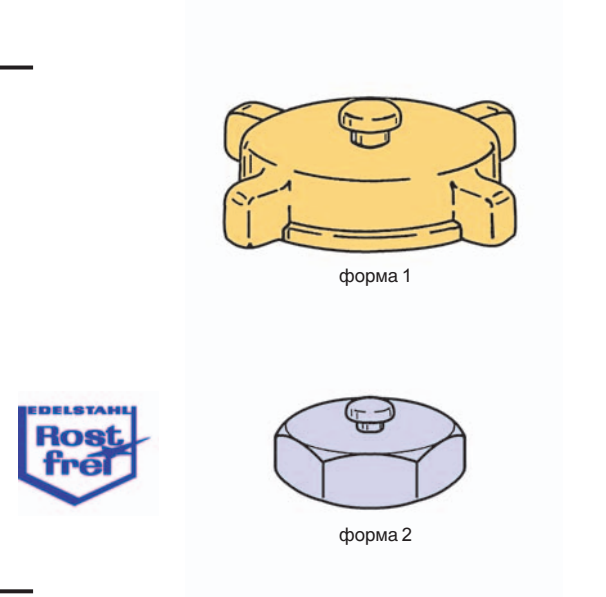
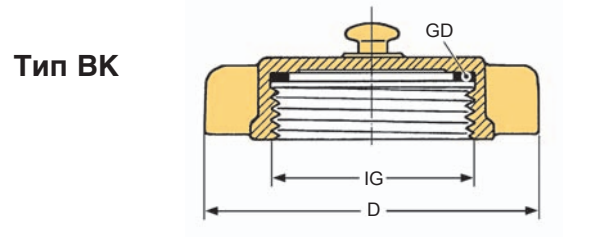


НАША ФИРМА ОСТАВЛЯЕТ ЗА СОБОЙ ПРАВО ТЕХНИЧЕСКИХ ИЗМЕНЕНИЙ. Копирование запрещено · Specifications subject to change without notice · Copyright ELAFLEX

| РАЗДЕЛ 3 Section | МАССА Weight Approx. ≈kg | РАЗМЕР DN Size DN mm in. | макс. D Max. D mm | форма Style | МАТЕРИАЛ Material | РАЗМЕР РЕЗЬБЫ Thread Size IG | НОМЕР ЗАКАЗА Part Number Type | |
|------------------------|-----------------------------------|--------------------------------------|-------------------------------|----------------|---|---|---|--|
| | 0,01 | 13 | 1/2" | 18 | (2) | пресс. латунь GD = полиуретан — hot stamped brass GD = polyurethane | G 1/2" | БК 1/2" |
| | 0,02 | 20 | 3/4" | 24 | (2) | | G 3/4" | БК 3/4" |
| | 0,04 | 25 | 1" | 53 | 1 | | G 1" | БК 1" |
| | 0,12 | 32 | 1 1/4" | 69 | 1 | | G 1 1/4" | БК 1 1/4" |
| | 0,15 | 40 | 1 1/2" | 75 | 1 | | G 1 1/2" | БК 1 1/2" |
| | 0,34 | 50 | 2" | 98 | 1 | | G 2" | БК 2" |
| | 0,35 | 65 | 2 1/2" | 105 | 1 | | G 2 1/2" | БК 2 1/2" |
| | 0,43 | 80 | 3" | 130 | 1 | | G 3" | БК 3" |
| | 1,10 | 100 | 4" | 164 | 1 | | G 4" | БК 4" |
| | 2,50 | 100 | 4" | 209 | 1 | | GD = NBR | 5 1/2" *) |
| | 0,93 | 100 | 4" | 209 | 1 | алюминий GD = NBR | 5 1/2" *) | БК 5 1/2" Al |
| | 0,04 | 15 | 1/2" | 28 | 2 | нерж. сталь 1.4571 (V4A) GD = PTFE — stainless steel AISI 316 Ti/INOX GD = PTFE | G 1/2" | БК 1/2" SS |
| | 0,05 | 20 | 3/4" | 35 | 2 | | G 3/4" | БК 3/4" SS |
| | 0,07 | 25 | 1" | 42 | 2 | | G 1" | БК 1" SS |
| | 0,10 | 32 | 1 1/4" | 53 | 2 | | G 1 1/4" | БК 1 1/4" SS |
| | 0,18 | 40 | 1 1/2" | 64 | 2 | | G 1 1/2" | БК 1 1/2" SS |
| | 0,36 | 50 | 2" | 70 | 3 | | G 2" | БК 2" SS |
| | 0,49 | 65 | 2 1/2" | 92 | 3 | | G 2 1/2" | БК 2 1/2" SS |
| | 0,73 | 80 | 3" | 105 | 3 | | G 3" | БК 3" SS |
| | 1,20 | 100 | 4" | 127 | 3 | | G 4" | БК 4" SS |
| | 2,50 | 100 | 4" | 210 | 1 | | G 5 1/2" *) | БК 5 1/2" SS |
| | 0,18 | 20 | 3/4" | 54 | 3 | нерж. сталь 1.4301 (V2A) GD = NBR — stainless steel AISI 304 / INOX GD = NBR | Rd 44x1/6 | БК 44 SS |
| | 0,23 | 25 | 1" | 63 | 3 | | Rd 52x1/6 | БК 52 SS |
| | 0,31 | 40 | 1 1/2" | 78 | 3 | | Rd 65x1/6 | БК 65 SS |
| | 0,44 | 50 | 2" | 92 | 3 | | Rd 78x1/6 | БК 78 SS |
| | 1,08 | 80 | 3" | 127 | 3 | | Rd 110x1/4 | БК 110 SS |
| | | Тип старый / old | d1 mm | d2 mm | | l ≈ mm | Тип новый / new | |
| | 0,008 | Kette 1" leicht | 1,4 | 1,8 | цепочка+крючки: латунь — chain + hooks: brass | 160 | K 160 L | Легкий тип · Light type  |
| | 0,016 | Kette 2" leicht | 1,6 | 3,0 | | 180 | K 180 L | |
| | 0,022 | Kette 3" leicht | 1,6 | 3,0 | | 260 | K 260 L | |
| | 0,028 | K 200 schwer | 2,2 | 3,0 | цепочка: латунь крючки: нерж. сталь — chain: brass hooks: stainl. steel | 200 | K 200 DIN | Тяжелый тип, соотв. DIN 80 402 · Heavy type acc. to DIN 80 402  |
| | 0,038 | K 300 schwer | 2,2 | 3,0 | | 300 | K 300 DIN | |
| | 0,050 | K 360 schwer | 2,2 | 3,5 | | 360 | K 360 DIN | |
| | 0,008 | VA - Kette 1" | 1,4 | 2,0 | цепочка+крючки: нерж. сталь (V2A) — chain + hooks: stainless steel | 160 | K 160 SS | Тяжелый хим. тип · Heavy type for chemical industry  |
| | 0,028 | VA - Kette 2" | 2,2 | 3,0 | | 200 | K 200 SS | |
| | 0,037 | VA - Kette 3" | 2,2 | 3,0 | | 300 | K 300 SS | |

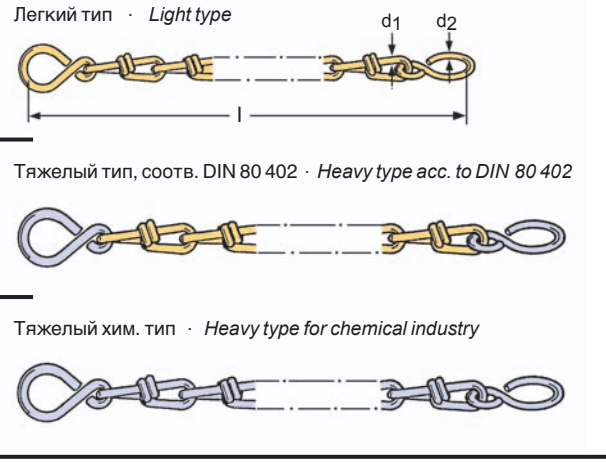


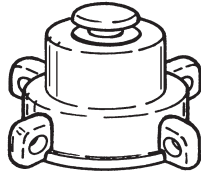
Крышки типа **БК** с внутренней резьбой и вложенной резьбовой прокладкой **GD**. (G = резьба, соотв. DIN ISO 228). С кнопкой для цепочки. Цепочка заказывается отдельно.
*) Резьба для ж/д вагон-цистерн, соотв. старой DIN 11.
Dust caps type BK, with female pipe thread with captive thread seal GD (G = according to DIN ISO 228 / BSP parallel), and with chain-knob. Respective chains must be ordered separately.
*) Thread for rail tankers according to old DIN 11.



Тип БК
с круглой резьбой
соотв. DIN 405
Тип БК
with knuckle thread
acc. to DIN 405

Цепочка с S-образным крючком · Chains with hardened S-hooks

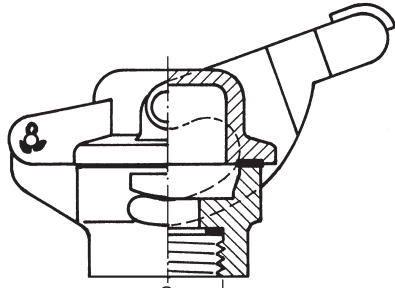




БК 1 1/4" Н

Крышка "ARAL-высокое исполнение" тип **БК 1 1/4" Н**, как описано на стр. 351, с **внутренней резьбой G 1 1/4"**, соотв. DIN ISO 228.

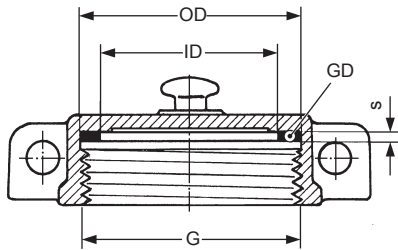
*Dust cap "special ARAL design" type **БК 1 1/4" Н**, otherwise as described overleaf, with **female pipe thread G 1 1/4"** according to DIN ISO 228.*



1" H = PRV 1"
1 1/4" H = PRV 1 1/4"

Резьбовое соединение типа **PRV с крышкой и фиксатором**. Основной корпус из пресс. латуни, с внутренней резьбой G 1" или G 1 1/4", соотв. DIN ISO 228.

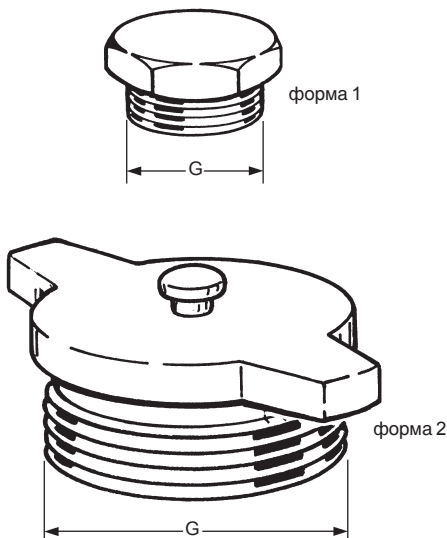
*Dip tube fitting type **PRV**, complete with **cap and lock**. Basic part of hot stamped brass, female pipe thread G 1" or G 1 1/4" acc. to DIN ISO 228.*



"Морская" крышка со специальной резьбой, соотв. военному стандарту ФГ VG 85 286, из пресс. латуни с полиуретановой прокладкой **GD**. Левосторонняя резьба только для питьевой воды. W 82 - не для новых конструкций.

*"Navy" type dust cap, special thread acc. to German military specification VG 85 286, hot stamped brass, captive seal **GD** of polyurethane. - Left hand thread only for freshwater. Do not use W 82 for new constructions.*

| резьба Thread size G | стандарт Standard | прокладка GD Seal GD | | |
|----------------------------|----------------------|-------------------------|----|---|
| | | ID | OD | s |
| (W 82 x 1/6) | VG 85 280 | 65 | 82 | 3 |
| W 82 x 1/6 слева/left | VG 85 280 | 65 | 82 | 3 |
| M 80 x 3 | DIN 13 Teil 8 | 65 | 82 | 3 |



Заглушка типа **BS** с внешней резьбой, как на рисунке, соотв. DIN ISO 228, см. таблицу ниже.

*Dust plug type **BS** with male pipe thread as shown, acc. to DIN ISO 228 as per following chart.*

| резьба Thread size G | форма Style | МАТЕРИАЛ Material | номер заказа Part Number Type |
|----------------------------|----------------|----------------------|-------------------------------------|
| G 1" | 1 | латунь — brass | BS 1" |
| G 1 1/4" | 1 | | BS 1 1/4" |
| G 1 1/2" | 1 | | BS 1 1/2" |
| G 2" | 2 | | BS 2" |
| G 2 1/2" | 2 | | BS 2 1/2" |
| G 3" | 2 | | BS 3" |
| 5 1/2" DIN 11 | 2 | алюминий | BS 5 1/2" |
| | 2 | | BS 5 1/2" Alu |