

РАЗДЕЛ 5 Section	ИСПОЛНЕНИЕ МАТЕРИАЛЫ Materials Construction Details	РАЗМЕР НОСИКА Spout size mm	МАССА Weight ≈kg	СОЕДИНЕНИЕ ДЛЯ ШЛАНГА Hose Inlet Size G	НОМЕР ЗАКАЗА Part Number Type
------------------------	--	--------------------------------------	------------------------	--	---

ELAFLEX



НАША ФИРМА ОСТАВЛЯЕТ ЗА СОБОЙ ПРАВО ТЕХНИЧЕСКИХ ИЗМЕНЕНИЙ. Копирование запрещено · Specifications subject to change without notice · Copyright ELAFLEX

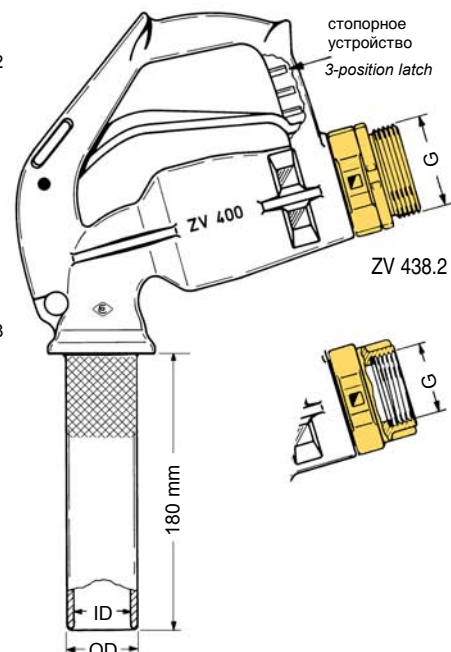
<p>СТАНДАРТНОЕ ИСПОЛНЕНИЕ с клапаном отсечки, для наполн. шлангов, со стопорным 3-ступенчатым устройством, система быстрого замыкания со смягчением резкого замыкания (не требует юстировки) .</p> <p>С неразбивающимся глазком (не для алкоголя). Корпус и носик - алюминий, внутренние детали: дюрин, нерж. сталь, соединение для шланга из латуни, сильфон и уплотнения из полиуретана, уплотнительные кольца из NBR.</p> <p>—</p> <p>STANDARD SPECIFICATION With check valve for wet hose delivery, 3-position latch, unbreakable sight glass of polysulfon (not suitable for alcoholic fluids), dual poppet design. Dash pot for slow, shockless closure.</p> <p>Body and spout: aluminum, inner parts: stainless steel and acetal resin, hose inlet DS: brass, seals: nitrile and polyurethane.</p>	ID = 32 OD = 38 (1 1/4")	2,8	повор. R1 1/2" AG swivel 1 1/2" BSP male	ZV 432.1
		2,5	фикс. R1 1/2" AG fixed 1 1/2" BSP male	ZV 432.1 F
		2,6	повор. R1 1/2" IG swivel 1 1/2" BSP fem.	ZV 432.3
		2,4	фикс. R1 1/2" IG fixed 1 1/2" BSP fem.	ZV 432.3 F
	ID = 38 OD = 44 (1 1/2")	2,8	повор. R1 1/2" AG swivel 1 1/2" BSP male	ZV 438.1
		2,5	фикс. R1 1/2" AG fixed 1 1/2" BSP male	ZV 438.1 F
		2,6	повор. R1 1/2" IG swivel 1 1/2" BSP fem.	ZV 438.3
		2,4	фикс. R1 1/2" IG fixed 1 1/2" BSP fem.	ZV 438.3 F
		2,8	повор. R2" AG swivel 2" BSP male	ZV 438.2
		2,5	фикс. R2" AG fixed 2" BSP male	ZV 438.2 F
	ID = 50 OD = 56 (2")	3,0	повор. R2" AG swivel 2" BSP male	ZV 550.2
		2,7	фикс. R2" AG fixed 2" BSP male	ZV 550.2 F
2,7		фикс. R2" AG fixed 2" BSP male	ZV 550.4 F	

Высокомощный раздат. кран с фиксированным носиком, не автомат, для дизеля, мазута, газойля, керосина. Давление до 10 бар.

High performance manual operated dispensing nozzles with fixed spout for Diesel, fuel, oils, petroleum. PN up to 10 bar.

ZV 400

носик DN 32
Spout
250 л/мин.
(15 m³/h)

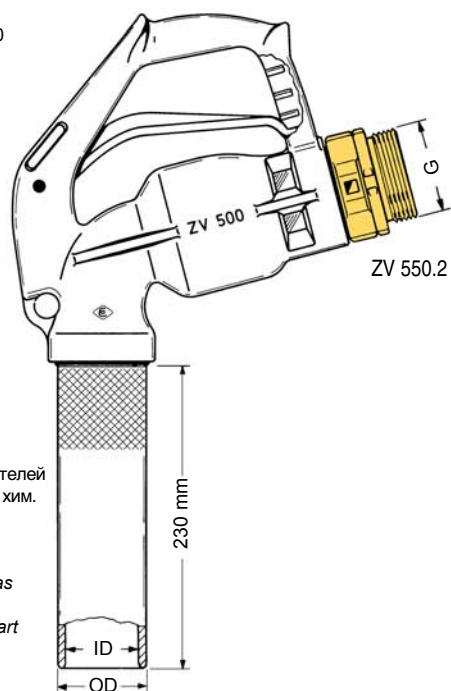


ZV 400

носик DN 38
Spout
400 л/мин.
(24 m³/h)

ZV 500

носик DN 50
Spout
650 л/мин.
(39 m³/h)



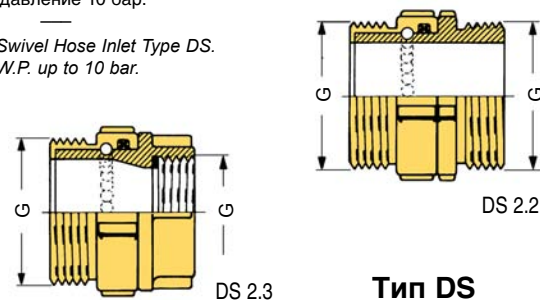
Спец. модели ZV 400 + ZV 500 Special Types	Модель для ненаполненных шлангов с клапаном отсечки, для розлива без давления насоса. Without check valve, for dry hose delivery and suction.		ZV ... L
	Модель для тех. масел без автоматического смягчения резкости замыкания для его ускорения. Для густых моторных и др. масел. Without dash pot – for quick closure for viscous motor + lubricating oils.		ZV ... ÖI
	Стальная пружина заменена на нерж. стальную, глазок из орг. стекла. Только с фикс. соединением.	Уплотнения PU Seals polyurethane	ZV ... VD
	Steel parts replaced by stainlesssteel. Sight glass of natural glass. Available with fixed hose inlet only.	Уплотнения EPDM Seals EPDM (EPT)	ZV ... EP
	Уплотнения FKM Seals Viton (FKM)	ZV ... Vi	

Для растворителей соотв. списку хим. стойкости на стр. 536
For solvents as per chemical resistance chart on page 536

Тип DS: полностью из прес. латуни, с подшипником, поворотный даже при давлении насоса. Не нуждается в чистке благодаря самоочистке под давлением. Уплотнение из полиуретана. Type DS: body and tail of hot stamped brass, self lubricated ball bearing for easy swivelling with minimum friction under pressure. Lip seal of polyurethane.	для типа разд. крана	0,9	R 2" AG x R 1 1/2" AG 2" BSP male x 1 1/2" male	DS 2.1
	—	0,9	R 2" AG x R 2" AG 2" BSP male x 2" male	DS 2.2
	For nozzle types	0,9	R 2" AG x R 1 1/2" IG 2" BSP male x 1 1/2" fem.	DS 2.3
	ZVF 40 ZV 400 ZV 500	0,9	R 2" AG x R 2" IG 2" BSP male x 2" fem.	DS 2.4
	ZH 50	0,9	R 2" AG x 2" NPT IG 2" BSP male x 2" fem.	DS 2.7

Поворотная муфта DS, давление 10 бар.

Swivel Hose Inlet Type DS. W.P. up to 10 bar.



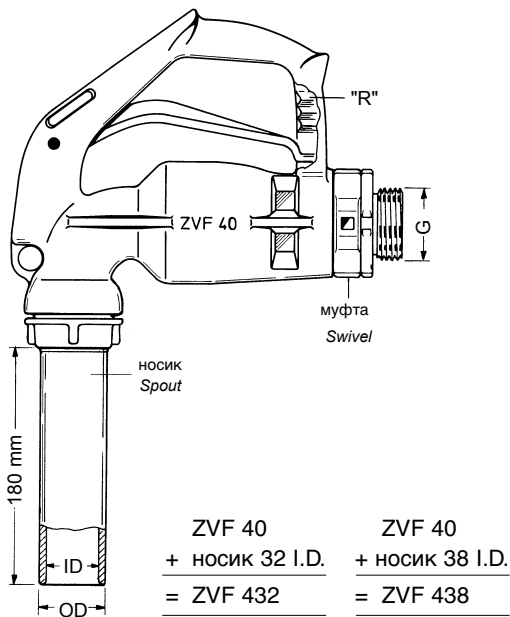
Раздат. краны DN 32-50 · Муфты DS

Тип ZVF с рычагом системы "Totmann"

Спец. модель без стопорного устройства ("Totmannhebel"), но с выступами "R" для удобного держания рычага при заправке. Для бензина и другого горючего степени опасности А1. Другие исполнения на стр. 543.

Special Type ZVF with "Deadman Control"

Type ZVF 40 without hold open latches ("deadman control"), but with supporting latches "R" to ease operation. Suitable for gasoline and other easily inflammable fuels. Further construction details and materials see overleaf.



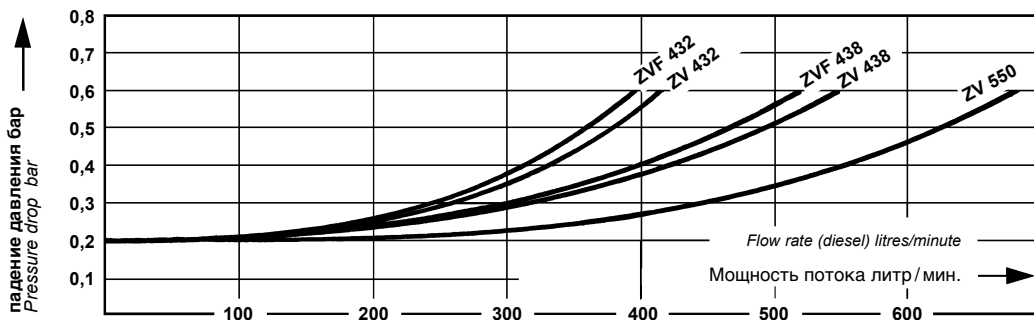
НОСИК Spout size I.D. O.D.		МОЩНОСТЬ Output Lit./Min.	МАССА Weight ≈ kg	СОЕДИНЕНИЕ Hose Inlet Size G	НОМЕР заказа Part Number
32	38	max. 300	2,7	R 1 1/2" AG 1 1/2" BSP male	ZVF 432.1
				R 1 1/2" IG 1 1/2" BSP female	ZVF 432.3
38	44	max. 400	2,8	R 1 1/2" AG 1 1/2" BSP male	ZVF 438.1
				R 1 1/2" IG 1 1/2" BSP female	ZVF 438.3

График мощности

раздат. кранов ELAFLEX DN 32 до 50 стандарт. для наполненных шлангов

Flow Chart

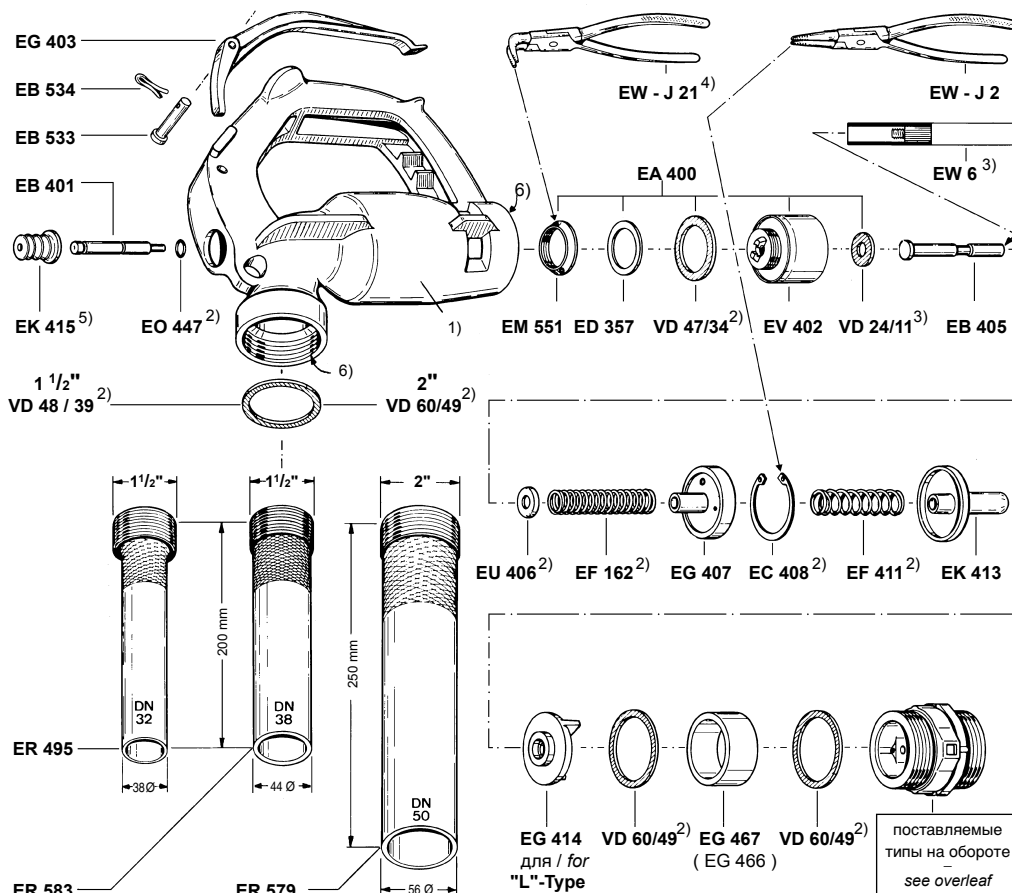
of ELAFLEX-nozzles DN 32 to 50 in the standard wet hose specification



Запчасти

ZV 500 + ZV400

- корпус не поставляется как запчасть.
- Детали поставляются также из материалов, устойчивых к коррозии и против растворителей. Подробнее см. прайслист для запчастей.
- монтаж и демонтаж кольца EW 6 упрощается с помощью винтовой насадки ЕС 408.
- кольцевая гайка EM 551 затягивается проще с помощью кусачек EW-J 21, если поршень EV 402 зафиксировать отверткой.
- при монтаже EB 401 выступ сильфона EK 415 должен заскакивать в канавку корпусного шланга.
- перед монтажом запр. носика и шлангового соединения резьбу алюминиевого корпуса смазать смазкой.



Spare Parts

ZV 500 + ZV400

- The nozzle body is not supplied as spare part.
- These parts are also available in materials which are resistant to solvents and corrosion. For details see the spare parts price list.
- 3-6) Hints for repair of the ZV 400, ZV 500 and ZVF see page 540.