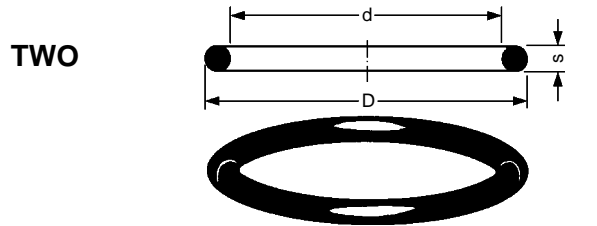
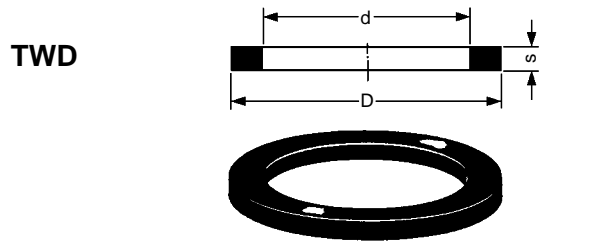


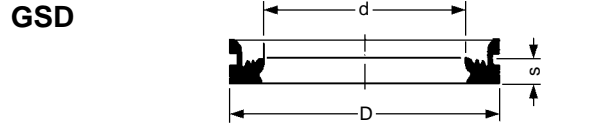
| РАЗДЕЛ<br><b>3</b><br>Section   | МАССА<br>Weight<br>Approx.<br>=kg | РАЗМЕР<br>DN<br>Size<br>DN<br>mm   in. |  | МАТЕРИАЛЫ <sup>1)</sup><br>Materials <sup>1)</sup> | ПАРАМЕТРЫ<br>≈ mm<br>Dimensions<br>≈ mm<br>D   d   s |   |              | НОМЕР<br>ЗАКАЗА<br>Part<br>Number<br>Type |
|---|-----------------------------------|--|--|--|--|---|--------------|---|
|   |                                   | 0,007                                  | 50   |  | 2"   | NBR, черный<br>стандарт для МК + MB<br><i>NBR, black<br/>standard for MK + MB</i> | 61,5         |   |
| 0,016   | 80                                | 3"                                     | 92   | 77   | 6  |   | TWD 80       |   |
| 0,016   | 100                               | 4"                                     | 114  | 100  | 7  |   | TWO 100      |   |
| 0,006   | 50                                | 2"                                     | NBR, белый для пищ.<br>продуктов, питьевой воды<br><i>NBR, white for<br/>foodstuffs + drinking water</i>   | 61,5   | 49   | 4,8   | TWD 50 W     |   |
| 0,015   | 80                                | 3"                                     |  | 92   | 77   | 6   | TWD 80 W     |   |
| 0,017   | 100                               | 4"                                     |  | 114  | 100  | 7   | TWO 100 W    |   |
| 0,007   | 50                                | 2"                                     | Гипалон, светло-зеленый<br>для кислот, щелочей<br><i>CSM, light green for<br/>acids and alkalis</i>  | 61,5   | 49   | 4,8   | TWD 50 Hy    |   |
| 0,018   | 80                                | 3"                                     |  | 92   | 77   | 6   | TWD 80 Hy    |   |
| 0,020   | 100                               | 4"                                     |  | 114  | 100  | 7   | TWO 100 Hy   |   |
| 0,007   | 50                                | 2"                                     | Полиуретан, медов. цвета<br><i>polyurethane amber</i>  | 61,5   | 49   | 4,8   | TWD 50 PU    |   |
| 0,016   | 80                                | 3"                                     |  | 92   | 77   | 6   | TWD 80 PU    |   |
| 0,010   | 50                                | 2"                                     | Витон, черный<br>(TWO 100 Vi темно-зеленый)<br>аромат. вещ-в + горяч. масла<br><i>FKM black<br/>(TWO 100 Vi dark green)<br/>for aromatics+hot oils</i> | 61,5   | 49   | 4,8   | TWD 50 Vi    |   |
| 0,022   | 80                                | 3"                                     |  | 92   | 77   | 6   | TWD 80 Vi    |   |
| 0,027   | 100                               | 4"                                     |  | 114  | 100  | 7   | TWO 100 Vi   |   |
| 0,007   | 50                                | 2"                                     | EPDM для сложных<br>эфиров + кетонов<br><i>EPDM for esters + ketones</i>   | 61,5   | 49   | 4,8   | TWD 50 EP    |   |
| 0,016   | 80                                | 3"                                     |  | 92   | 77   | 6   | TWD 80 EP    |   |
| 0,024   | 100                               | 4"                                     |  | 114  | 100  | 7   | (TWO 100 EP) |   |
| Специальный тип для горячего битума до 200°C. Маркировка: 2 красные точки<br><i>Special type for hot asphalt and bitumen up to 200° Celsius. - Marking: two red dots</i>  |                                   |  |  |  |  |   |              |   |
| 0,015   | 80                                | 3"                                     | VAMAC, 2 красные точки   | 92   | 77   | 7   | TWD 80 BIT   |   |
| 0,009   | 50                                | 2"                                     | NBR  | 61,5   | 49   | 4,8   | GSD 50       |   |
| 0,018   | 80                                | 3"                                     |  | 92   | 77   | 6   | GSD 80       |   |
| 0,011   | 50                                | 2"                                     | Гипалон, светло-зеленый  | 61,5   | 49   | 4,8   | GSD 50 Hy    |   |
| 0,026   | 80                                | 3"                                     | CSM light green  | 92   | 77   | 6   | GSD 80 Hy    |   |
| 0,008   | 50                                | 2"                                     | Полиуретан, синий<br><i>polyurethane blue</i>  | 61,5   | 49   | 4,8   | GSD 50 PU    |   |
| 0,015   | 80                                | 3"                                     |  | 92   | 77   | 6   | GSD 80 PU    |   |
| 0,012   | 50                                | 2"                                     | Витон, черный<br><i>FKM black</i>  | 61,5   | 49   | 4,8   | GSD 50 Vi    |   |
| 0,026   | 80                                | 3"                                     |  | 92   | 77   | 6   | GSD 80 Vi    |   |
| Если хим. стойкости резиновых прокладок не достаточно, то возможен заказ спец. прокладок из PTFE. Тип <b>TM</b> с покрытием имеет мягкую резину из пербуна, которая обычно не соприкасается с веществом.<br><i>If the chemical resistance of the rubber seals is not sufficient, we can supply types of PTFE. The encapsulated type TM has a soft core of NBR, which is not in contact with the medium.</i> |                                   |  |  |  |  |   |              |   |
| 0,011   | 50                                | 2"                                     | PTFE, белый, массивный,<br>равномерно твердый<br><i>PTFE, white, solid, continuously hard</i>  | 60,5   | 49   | 4,5   | TWD 50 TD    |   |
| 0,025   | 80                                | 3"                                     |  | 90   | 77   | 5,5   | TWD 80 TD    |   |
| 0,007   | 50                                | 2"                                     | Ядро из NBR с покрытием PTFE<br><i>NBR core, PTFE encapsulated</i>   | 61,5   | 49   | 4,8   | TWD 50 TM    |   |
| 0,017   | 80                                | 3"                                     |  | 92   | 77   | 6   | TWD 80 TM    |   |
| 0,029   | 100                               | 4"                                     | Ядро из витона с покрытием FEP<br><i>FKM core, PTFE encapsulated</i>   | 114  | 100  | 7   | TWO 100 TM   |   |
| 0,002   | 20                                | 3/4"                                   | NBR, синий<br><i>NBR blue</i>  | 33   | 23   | 4,5   | RD 20        |   |
| 0,003   | 25                                | 1"                                     |  | 40   | 30   | 5   | RD 25        |   |
| 0,005   | 38                                | 1 1/2"                                 |  | 52   | 42   | 5   | RD 38        |   |
| 0,007   | 50                                | 2"                                     |  | 64   | 54   | 5   | RD 50        |   |
| 0,008   | 75                                | 3"                                     |  | 95   | 85   | 5   | RD 75        |   |
| 0,002   | 20                                | 3/4"                                   |  | Витон, черный<br><i>FKM black</i>                  | 33   | 23  | 4,5          | RD 20 Vi                                  |
| 0,004   | 25                                | 1"                                     | 40   |  | 30   | 5   | RD 25 Vi     |   |
| 0,005   | 38                                | 1 1/2"                                 | 52   |  | 42   | 5   | RD 38 Vi     |   |
| 0,007   | 50                                | 2"                                     | 64   |  | 54   | 5   | RD 50 Vi     |   |
| 0,009   | 75                                | 3"                                     | 95   |  | 85   | 5   | RD 75 Vi     |   |



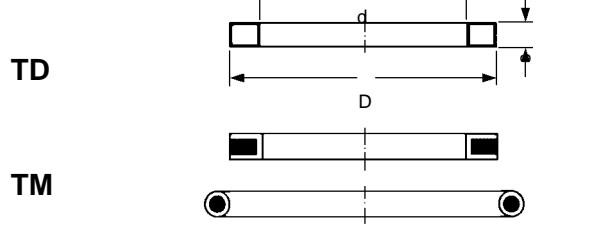
Прокладка для фитингов TW, соотв. DIN28450, стандартный тип, мягкий, гладкий, для универсального отсасывания/давления  
*"TW" coupling seals for tank truck couplings according to DIN 28450 standard type soft, smooth for universal suction and pressure operation*



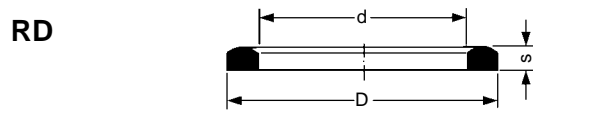
Прокладка для фитингов TW, соотв. DIN 28 450, профилированный спец. тип для высокого давления + отсасывания под нагрузкой  
*"TW" coupling seals for tank truck couplings according to DIN 28450 Profilated special type for pressure and high suction service*



Прокладка для фитингов TW, соотв. DIN 28 450, спец. тип из PTFE, твердый, или покрытый PTFE (полутвердый)  
*"TW" coupling seals for tank truck couplings according to DIN 28450 Special type of PTFE hard or PTFE encapsulated (semi-hard)*

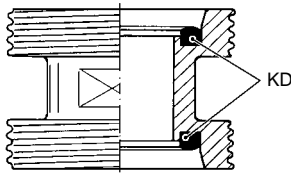


Прокладки типа **RD**, соотв. DIN 11 851, для фитингов с круглой резьбой, соотв. DIN 405 - так называемая резьба для молочной трубы.  
*Coupling seals type RD according to DIN 11851 for knuckle threaded couplings according to DIN 405 - so called "milk pipe thread"*

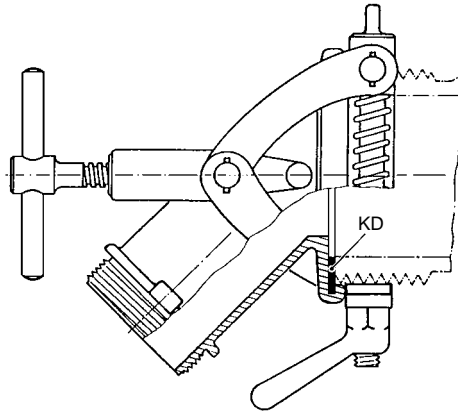


<sup>1)</sup> Список хим. стойкости - на стр. 396  
*Chemical resistance chart see page 396*

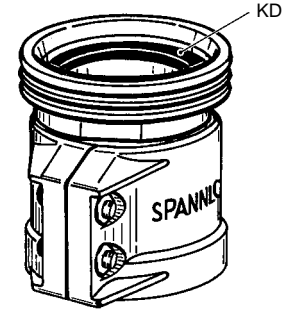
Тип DN-R



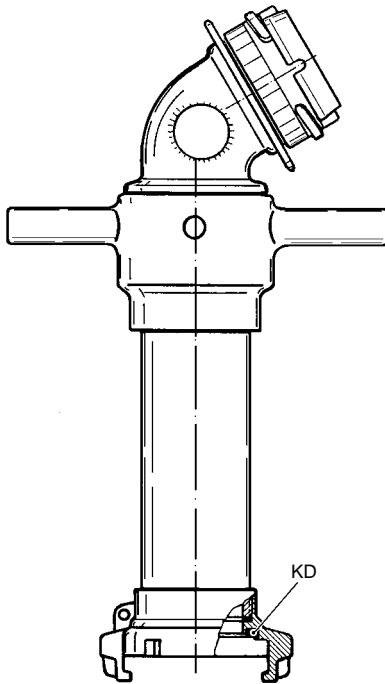
Тип KWK



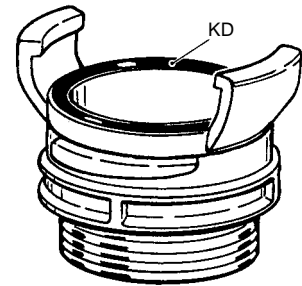
Тип RVC



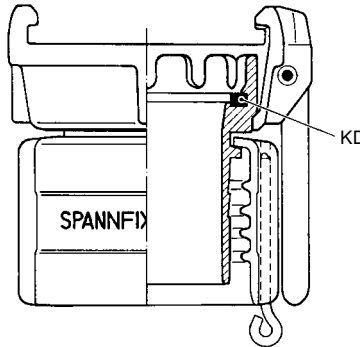
Тип STR



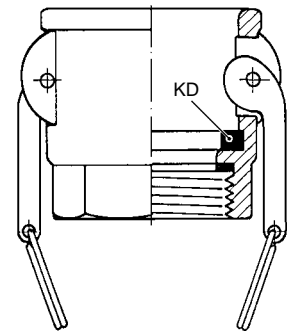
Тип Guillemin-AG



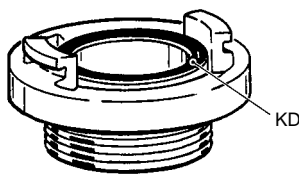
Тип MKX



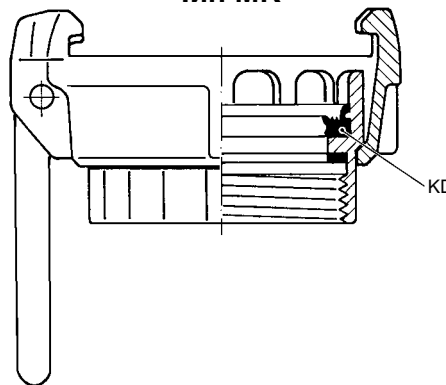
Тип AMKI



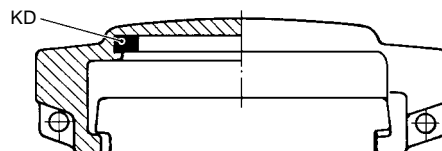
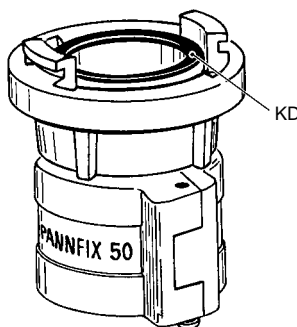
Тип Storz-AG



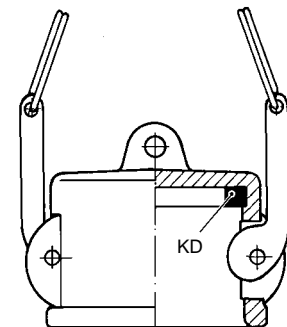
Тип МК



Тип STKX



Тип MB



Тип AMB